

**КЛЮЧИ ГАЕЧНЫЕ КОЛЬЦЕВЫЕ
ДВУСТОРОННИЕ КОЛЕНЧАТЫЕ**

Конструкция и размеры

Double-ended bent ring spanners.
Construction and dimensions

**ГОСТ
2906—80***

[СТ СЭВ 1292—84]

ОКП 39 2651

**Взамен
ГОСТ 2906—71**

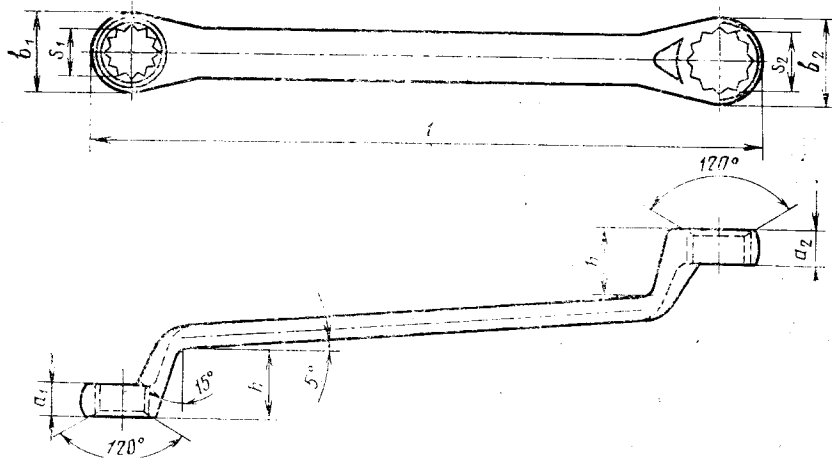
Постановлением Государственного комитета СССР по стандартам от 16 июня 1980 г. № 2802 срок действия установлен

**с 01.01.81
до 01.01.91**

Несоблюдение стандарта преследуется по закону

1. Настоящий стандарт распространяется на гаечные кольцевые двусторонние коленчатые ключи с размерами зевов от $5,5 \times 7$ до 50×55 мм, изготавливаемые для нужд народного хозяйства и для экспорта.

2. Основные размеры ключей должны соответствовать указанным на чертеже и в таблице.



Издание официальное

Перепечатка воспрещена

★
Е

* Переиздание (сентябрь 1986 г.) с Изменением № 1, утвержденным в апреле 1985 г. (ИУС № 7—85)

мм

Обозначение ключей	Применяе- мость	Размеры вевов $S_1 \times S_2$		d_1	d_2	b_1	b_2	h (пред. откл. $\pm 4,0$)	i		
		1-й ряд	2-й ряд	Пред. откл. по i_{S17}					Номи- н.	Пред. откл.	
7811-0281		5,5×7	—	6	6	10	12	21	155	±2,5	
7811-0501		—	6×7			11	22				
7811-0282		7×8	—			7	12	13			
7811-0502		—	8×9	7	8	13	15	23			
7811-0283		8×10	—			16					
7811-0503		—	9×11	8	9	15	18	24	190		
7811-0504		10×11	—			16					
7811-0284		—	10×12			19	25	200			
7811-0505		—	11×12	9	10	18	20	210			
7811-0506		11×13	—			22	26				
7811-0507		—	11×14			19	20		25		
7811-0285		—	12×13	10	12	22	26	240	±2,9		
7811-0286		—	12×14			20	28			24	
7811-0287		—	13×14			22	26				
7811-0515		13×16	—	10	13	26	28	260			
7811-0508		—	13×17			20	26			28	
7811-0288		—	14×17			22	26			28	
7811-0516		—	16×17	12	13	26	28	30		±3,3	
7811-0517		16×18	—			28	30				260
7811-0289		—	17×19			33	32				280
7811-0509		—	17×22	13	14	28	32	280			
7811-0518		—	18×19			36					
7811-0519		18×21	—			33			34		320
7811-0290		—	19×22	14	14	28	34	320			
7811-0511		—	19×24			36					
7811-0521		—	21×22			33					
7811-0522		21×24	—	14	33	36					

мм

Продолжение

Обозначение ключей	Применяемость	Размеры зевов $S_1 \times S_2$		d_1	d_2	b_1	b_2	h (пред. откл. $\pm 4,0$)	l	
		1-й ряд	2-й ряд						Номинал.	Пред. откл.
7811-0291		—	22×24	14	14	33	36	34	320	±3,3
7811-0292		24×27	—		15	36	40	36		
7811-0512		—	24×30	15	16	44	38		340	
7811-0293		27×30	—		40	46		36		
7811-0513		—	27×32	17	17		46		38	
7811-0294		—	30×32		16	18	49	40		
7811-0523		30×34	—	19		52	52			
7811-0514		—	30×36	17	18	49		40	400	
7811-0524		—	32×34		19	52	52			
7811-0295		—	32×35	18	49	52		42	450	
7811-0525		34×36	—		21	61	70			
7811-0296		36×41	—	19	52	61	42	450		
7811-0297		41×46	—	21	61	70	45	480		
7811-0298		46×50	—	23	70	75	48	500		
7811-0299		50×55	—	24	75	83	50	530	±4,5	

Пример условного обозначения ключа с размерами зевов 17×19 мм, повышенной точности П, с шероховатостью поверхностей исполнения 1 по ГОСТ 2838—80, с хромым покрытием толщиной 9 мкм:

Ключ 7811-0289 П 1 Х9 ГОСТ 2906—80

То же, нормальной точности:

Ключ 7811-0289 1 Х9 ГОСТ 2906—80.

(Измененная редакция, Изм. № 1).

3. Ключи должны изготавливаться из стали марки 40ХФА по ГОСТ 4543—71. Допускается применять сталь других марок с механическими свойствами в термообработанном состоянии не ниже чем у стали 40ХФА.

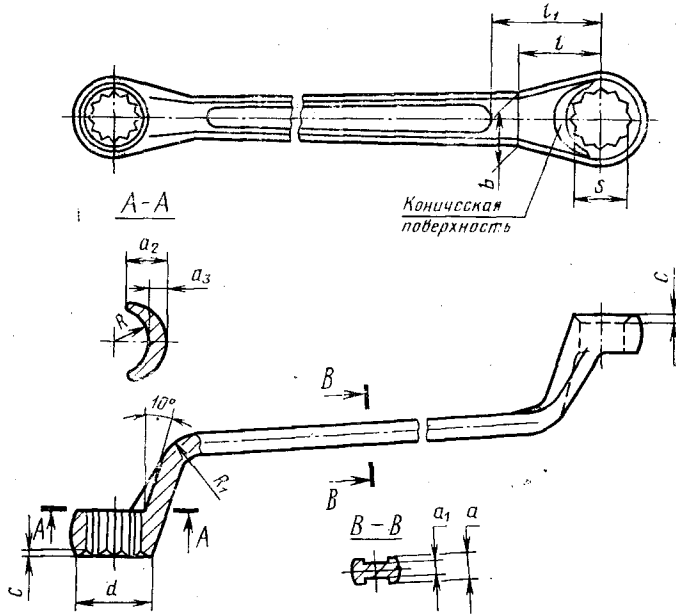
4. Ключи должны иметь прочность по группе А, твердость ключей всех размеров зевов должна быть 41,5...46,5 НRC_s.

(Измененная редакция, Изм. № 1).

5. Технические требования — по ГОСТ 2838—80.

6. Размеры конструктивных элементов ключей указаны в рекомендуемом приложении.

РАЗМЕРЫ КОНСТРУКТИВНЫХ ЭЛЕМЕНТОВ ГАЕЧНЫХ КЛЮЧЕЙ



мм

Размеры зевов		S	a	a ₁	a ₂	a ₃	b	d	l	l ₁	R	R ₁	a
1-й ряд	2-й ряд												
5,5×7	—	5,5	5,0	4,0	5,0	2,3	6	8,4	13	16	3,5	8	1,5
		7,0			6,0		8	10,4	15	18			
—	6×7	6,0	5,5	4,5	5,5	7	9,4	14	17	4,0	9		
		7,0			6,0	8	10,4	15	18	4,5			
7×8	—	8,0	6,0	5,0	6,5	2,4	9	11,1	17	22	5,0	10	
—	8×9	9,0			7,5	2,5	10	13,0	19	24	6,0	11	
8×10	—	8,0	6,0	5,0	6,5	2,4	9	11,1	17	22	5,0	10	
		10,0			9,0	2,6	11	13,8	20	25	6,5	12	

Продолжение

мм

Размеры зевов		S	a	a ₁	a ₂	a ₃	b	d	l	l ₁	R	R ₁	c		
1-й ряд	2-й ряд														
10×11	9×11	9,0	6,0		7,5	2,5	10	13,0	19	24	6,0	11			
		11,0			9,5	2,9	12	15,6			7,0				
	—	10,0			9,0	2,6	11	13,8			6,5				
		11,0			9,5	2,9	12	15,6			7,0				
10×12	—	10,0	5,0		9,5	3,3	12	13,8	20	25	6,5	12			
		12,0									3,3			16,6	7,5
11×12	—	11,0			9,5	2,9	3,3	12	15,6					7,0	
		12,0												3,3	
11×13	—	11,0	6,5		10,0	3,3	13	17,3	22	30	8,0	13			
		13,0									9,5			2,9	12
11×14	—	11,0			10,5		13	19,3	22	30	9,0	13			
		14,0												10,5	13
—	12×13	12,0	9,5		12	16,6	20	25	7,5	12					
		13,0									10,0	13	17,3	22	30
—	12×14	12,0	9,5	3,3	12	16,6	20	25	7,5	12					
		14,0									10,5	19,3	9,0		
—	13×14	13,0	10,0		13	17,3	22	30	8,0	13					
		14,0									10,5	19,3	9,0		
13×16	—	13,0	7,0	5,5	10,0		17,3				8,0				
		16,0									12,0		3,5	14	21,0
—	13×17	13,0	10,0	3,3	13	17,3	22	30	8,0	13					
		17,0									12,5	3,6	15	22,7	25
—	14×17	14,0	10,5	3,3	13	19,3	22	30	9,0	13					
		17,0									12,5	3,6	15	22,7	25
—	16×17	16,0	7,5	6,0	12,0	3,5	14	21,0	24	33	10,0				
		17,0									12,5		3,6	15	22,7
16×18	—	16,0	12,0	3,5	14	21,0	24	33	10,0						
		18,0									14,0	3,7	16	23,7	27

1,5

мм

Размеры зевов		S	a	a ₁	a ₂	a ₃	b	d	l	l ₁	R	R ₁	σ		
1-й ряд	2-й ряд														
—	17×19	17,0	8,0	6,0	12,5	3,6	15	22,7	25	34	11,0	14	1,5		
		19,0			15,0	3,7	17	24,5	28	37	12,0	15			
—	17×22	17,0			12,5	3,6	15	22,7	25	34	11,0	14			
		22,0			17,0	4,4	20	29,2	31	40	14,0	16			
—	18×19	18,0			14,0	3,7	16	23,7	27	36	11,5	15		15	1,5
		19,0			15,0		17	24,5	28	37	12,0				
18×21	—	18,0			14,0	16	23,7	27	36	11,5	16	16		16	1,5
		21,0			16,5	4,0	19	27,5	30	39					
—	19×22	19,0			15,0	3,7	17	24,5	28	37	12,0	15			
		22,0			17,0	4,4	20	29,2	31	40	14,0	16			
—	19×24	19,0			15,0	3,7	17	24,5	28	37	12,0	15			
		24,0			17,5	4,9	22	32,2	34	45	15,0	18			
—	21×22	21,0	16,5	4,0	19	27,5	30	39	13,5	16					
		22,0	17,0	4,4	20	29,2	31	40	14,0	16					
21×24	—	21,0	16,5	4,0	19	27,5	30	39	13,5	16					
		24,0	17,5	4,9	22	32,2	34	45	15,0	18					
—	22×24	22,0	17,0	4,4	20	29,2	31	40	14,0	16					
		24,0	17,5	4,9	22	32,2	34	45	15,0	18					
24×27	—	27,0	19,0	5,3	24	36,0	36	48	16,5	20					
		24,0	17,5	4,9	22	32,2	34	45	15,0	18					
—	24×30	30,0	21,0	5,6	25	39,7	38	50	18,5	22					
		27,0	19,0	5,3	24	36,0	36	48	16,5	20					
27×23	—	30,0	21,0	5,6	25	39,7	38	50	18,5	22					
		27,0	19,0	5,3	24	36,0	36	48	16,5	20					
—	27×32	27,0	19,0	5,3	24	36,0	36	48	16,5	20					
		32,0	21,0	5,6	25	39,7	38	50	19,5	22					
—	30×32	30,0	21,0	5,6	25	39,7	38	50	18,5	22	2,5				
		32,0	21,0	5,7	26	41,4	40	52	19,5						

Продолжение

мм

Размеры зевов		S	a	a ₁	a ₂	a ₃	b	d	l	l ₁	R	R ₁	e
1-й ряд	2-й ряд												
30×34	—	30,0	11,0	9,0	21,0	5,6	25	39,7	38	50	18,5	22	2,5
		34,0			21,5	6,2	27	43,5	41	55	21,0	24	
—	30×36	30,0			21,0	5,6	25	39,7	38	50	18,5	22	
		36,0			22,0	6,8	28	46,8	44	58	22,0	25	
—	32×34	32,0			21,0	5,7	26	41,4	40	52	19,5	22	
		34,0			21,5	6,2	27	43,5	41	55	21,0	24	
—	32×36	32,0			21,0	5,7	26	41,4	40	52	19,5	22	
		36,0			22,0	6,8	28	46,8	44	58	22,0	25	
34×36	—	34,0			21,5	6,2	27	43,5	41	55	21,0	24	
		36,0			22,0	6,8	28	46,8	44	58	22,0	25	
36×41	—	41,0			27,0	7,3	32	55,3	50	65	26,0	28	
41×46	—	46,0			12,0	10,0	29,0	9,1	35	63,8	56	62	
		50,0	13,0	11,0	31,0	9,6	38	68,5	62	80	31,0	32	
46×50	—	50,0	13,0	11,0	31,0	9,6	38	68,5	62	80	31,0	32	
		55,0	14,0	12,0	34,0	10,0	40	76,0	68	88	35,0	35	

Предельные отклонения размеров, кроме S, по нормальной точности ГОСТ 7505—74.

(Измененная редакция, Изм. № 1).