

УГЛОМЕРЫ С НОНИУСОМ

ТЕХНИЧЕСКИЕ УСЛОВИЯ

ГОСТ 5378-88
(СТ СЭВ 850-87)

УГЛОМЕРЫ С НОНИУСОМ

Технические условия

Vernier protractors.
Specifications

ГОСТ

5378—88

(СТ СЭВ 850—87)

ОКП 39 4411, 39 4412

Срок действия с 01.01.90
до 01.01.2000

Несоблюдение стандарта преследуется по закону

Настоящий стандарт распространяется на угломеры с отсчетом по нониусу 2', 5' и 10' для измерения наружных углов от 0° до 360° и внутренних от 40° до 180°.

1. ОСНОВНЫЕ ПАРАМЕТРЫ И РАЗМЕРЫ

1.1. Типы и основные параметры угломеров должны соответствовать указанным в табл. 1 и на черт. 1—4.

Таблица 1

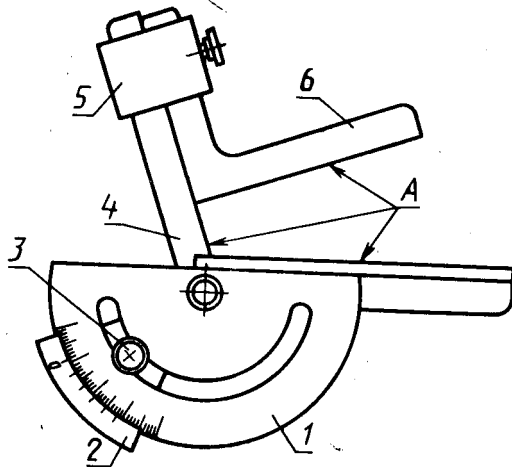
Тип угломера	Значение отсчета по нониусу	Предел измерений		Номер чертежа
		наружных углов	внутренних углов	
1	2' и 5'	От 0° до 180°	—	1
2	2'	» 0° » 360°	От 40° до 180°	2
3	5' и 10'	» 0° » 360°	—	3
4	10'	» 0° » 180°	—	4

1.2. Пример условного обозначения угломера типа 1 со значением отсчета по нониусу 2':

Угломер типа 1—2 ГОСТ 5378—88

1.3. Угломер типа 3 должен быть изготовлен с двумя линейками длиной 200 и 309 мм. Допускается применение линеек длиной 150 и 315 мм.

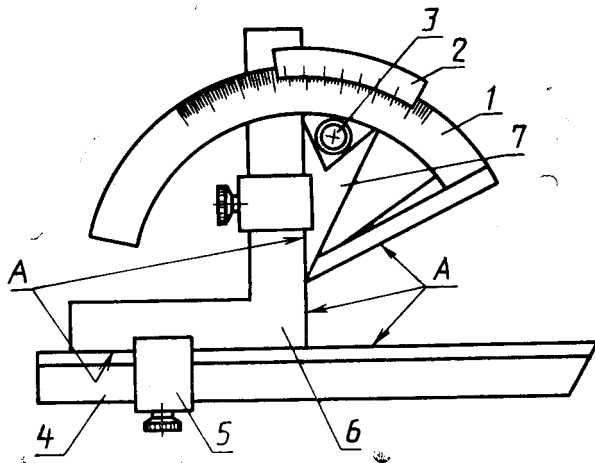
Тип. 1



1—основание; 2—ноннус; 3—стопор; 4—линейка;
5—зажим; 6—угольник; А—измерительные поверх-
ности

Черт. 1

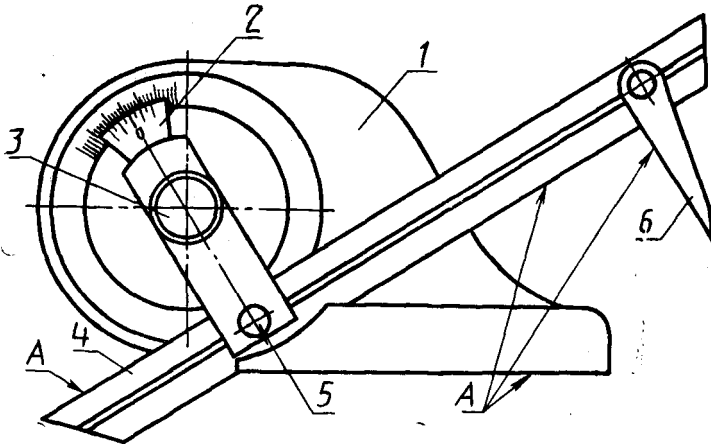
Тип. 2



1—основание; 2—ноннус; 3—стопор; 4—линейка; 5—зажим;
6—угольник; 7—сектор; А—измерительные поверхности

Черт. 2

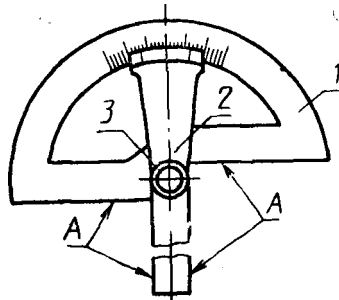
Тип. 3



1—основание; 2—нониус; 3—стопор; 4—линейка; 5—зажим; 6—вспомогательная линейка; А — измерительные поверхности

Черт. 3

Тип. 4



1—основание; 2—нониус; 3—стопор;
А—измерительные поверхности

Черт. 4

Примечание. Черт. 1—4 не определяют конструкцию угломеров.

2. ТЕХНИЧЕСКИЕ ТРЕБОВАНИЯ

2.1. Характеристики

2.1.1. Угломеры должны быть изготовлены в соответствии с требованиями настоящего стандарта по конструкторской документации, утвержденной в установленном порядке.

2.1.2. Цена деления шкалы основания, угломеров с отсчетом по нониусу 2' и 5' должна быть 1°, у угломеров с отсчетом по нониусу 10' должна быть 1 или 2°.

2.1.3. Предел допускаемой погрешности угломеров как при незатянutom, так и при зaтянутом стопоре при температуре окружающего воздуха $(20 \pm 5)^\circ\text{C}$ и относительной влажности до 80% не должна быть более значений, указанных в табл. 2.

Таблица 2

Значение отсчета по нониусу	Предел допускаемой погрешности
2'	$\pm 2'$
5'	$\pm 5'$
10'	$\pm 10'$

2.1.4. Допуски плоскостности и прямолинейности измерительных поверхностей угломеров должны соответствовать указанным в табл. 3.

Таблица 3

Длина измерительных поверхностей, мм	Допуск плоскостности и прямолинейности, мкм
До 100	3
Св. 100 > 150	4
> 150 > 200	5
> 200	6

Примечание. Требования плоскостности и прямолинейности не распространяются: на зону в 1 мм от краев, ограничивающих длину, для измерительных поверхностей до 150 мм;

на зону в 1,5 мм для измерительных поверхностей свыше 150 мм;

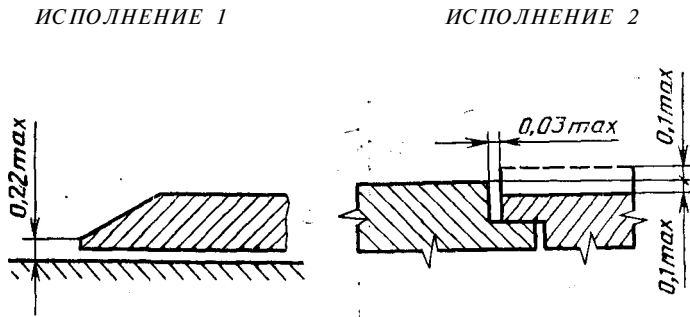
на зону 0,2 мм вдоль краев плоских измерительных поверхностей.

2.1.5. Допуски параллельности измерительных поверхностей линейки угломера типа 3 и нониуса угломера типа 4 должны соответствовать указанным в табл. 4.

Таблица 4

Длина измерительных поверхностей, мм	Допуск параллельности, мкм
До 100	6
Св. 100 > 150	8
> 150 > 200	10
> 200	12

2.1.6. Взаимное расположение верхней кромки нониуса (плоскость нониуса) и поверхности шкалы основания должно соответствовать исполнению 1 или 2, указанному на черт. 5.



Черт. 5

2.1.7. Детали угломеров, имеющие измерительные поверхности или шкалы, должны быть изготовлены из инструментальной, нержавеющей или легированной конструкционной сталей.

2.1.8. Наружные поверхности деталей угломеров, за исключением измерительных поверхностей и деталей, изготовленных из нержавеющей стали, должны быть хромированы.

2.1.9. Допускается применение шкал угломеров, изготовленных из нержавеющей стали, с матовым покрытием.

2.1.10. Твердость измерительных поверхностей деталей угломеров должна быть не менее 57 HRCэ — изготовленных из инструментальной или легированной конструкционной стали; 51 HRCэ — изготовленных из нержавеющей стали.

2.1.1.1. Параметр шероховатости измерительных поверхностей Ra должен быть не более 0,2 мкм по ГОСТ 2789.

2.1.1.2. Каждое пятое деление шкалы основания должно быть отмечено удлиненным штрихом, а каждое десятое — цифрой, обозначающей значение измеряемого угла, или угла, дополняющего до 180° , 270° или 360° . Длина видимой части коротких штрихов шкал основания и нониуса должна быть не менее 2—3 мм.

2.1.13. Штрихи шкал основания и нониуса должны быть направлены радиально. Шкала нониуса исполнения 1 должна перекрывать шкалу основания не менее чем на 0,5 мм, а штрихи нониуса — доходить до края, перекрывающего шкалу основания.

2.1.14. Размеры штрихов шкалы основания и нониуса должны соответствовать указанным в табл. 5.

Таблица 5

мм			
Тип угломера	Расстояние между штрихами шкал, не менее	Ширина штрихов	Разница отдельных штрихов по ширине для одной шкалы, не более
1	0,8	От 0,08 до 0,20	0,03
2			
3	0,45		
4	1		0,05

2.1.15. Угломеры со значением отсчета по нониусу 2' и 5' должны иметь приспособления для микрометрической подачи или какое-либо другое устройство для тонкой подачи при установке нониуса на требуемый угол. Холостой ход такой подачи не должен превышать 1/4 оборота.

2.1.16. Подвижные детали угломеров должны плавно перемещаться и надежно закрепляться в требуемом положении.

2.1.17. Конструкция угломеров типа 4 должна позволять производить разметочные работы на плоскости.

2.1.18. Средняя наработка на отказ угломеров должна быть не менее 18 000 условных измерений.

Установленная безотказная наработка угломеров — не менее 3000 условных измерений.

Критерием отказа является невыполнение хотя бы одного требования пп. 2.1.3—2.1.5.

2.1.19. Полный средний срок службы угломеров — не менее 8 лет.

Критерием предельного состояния является износ измерительных поверхностей угломеров, характеризуемый невозможностью восстановления их механической обработкой в соответствии с требованиями пп. 2.1.3—2.1.5.

2.1.20. Установленный полный срок службы — не менее 5 лет.

2.1.21. Срок сохраняемости — не менее 2 лет.

2.1.22. Среднее время восстановления угломера — не более 4 ч.

2.2. Комплектность

2.2.1. К комплекту угломера с принадлежностями должен быть приложен паспорт по ГОСТ 2.601, включающий инструкцию по эксплуатации.

2.3. Маркировка, упаковка

2.3.1. Маркировка и упаковка угломеров — по ГОСТ 13762.

2.3.2. На каждом угломере должны быть нанесены:

товарный знак предприятия-изготовителя;

пределы измерений в градусах;

значение отсчета по нониусу;
номер угломера согласно нумерации предприятия-изготовителя;
год выпуска или его обозначение;
цена деления шкалы основания.

Изображение государственного знака качества допускается наносить в паспорте к угломерам.

2.3.3. Для угломеров типов 1 и 4 допускается мягкая упаковка.