

ГОСУДАРСТВЕННЫЙ СТАНДАРТ СОЮЗА ССР**ФРЕЗЫ КОНЦЕВЫЕ
С КОНИЧЕСКИМ ХВОСТОВИКОМ,
ОСНАЩЕННЫЕ ТВЕРДОСПЛАВНЫМИ
КОРОНКАМИ****Конструкция и размеры**

Taper shank end mills with solid carbide tips.
Construction and dimensions

ГОСТ**20534—75*****Взамен****ГОСТ 8720—69****в части типа I и****МН 4169—62**

ОКП 39 1853

Постановлением Государственного комитета стандартов Совета Министров СССР от 26 февраля 1975 г. № 512 срок введения установлен

с 01.01.77

1. Настоящий стандарт распространяется на концевые фрезы, оснащенные твердосплавными коронками, диаметром от 10 до 22 мм, предназначенные для обработки легированной и углеродистой стали, чугуна и бронзы.

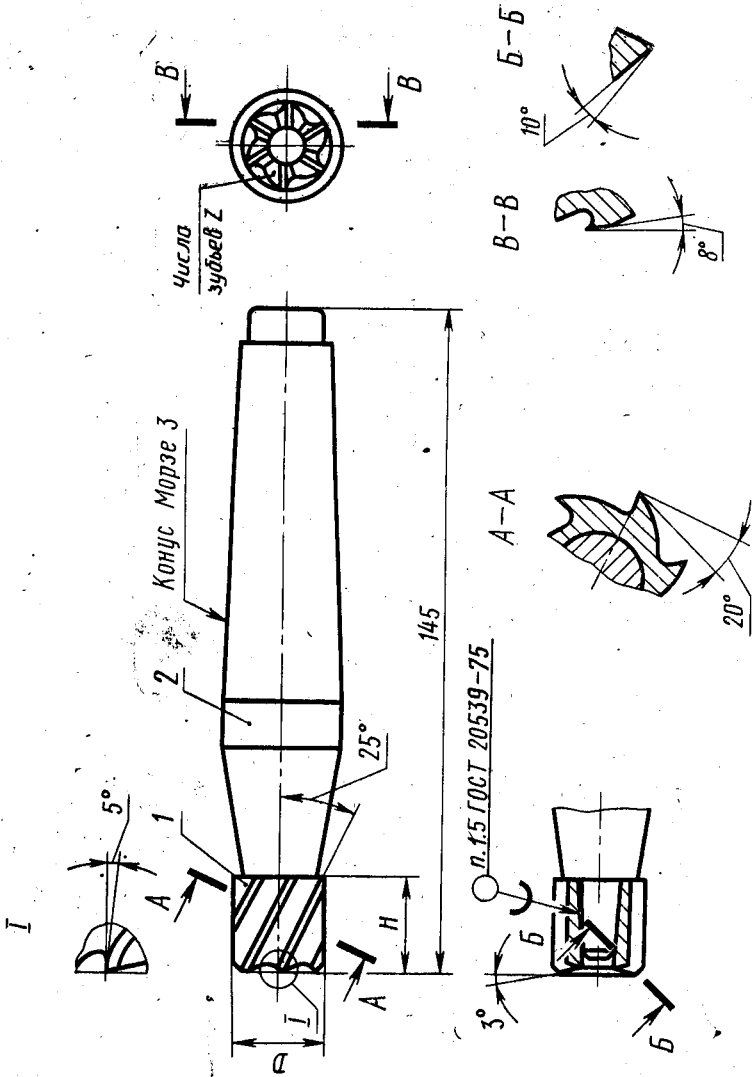
2. Конструкция и размеры фрез должны соответствовать указанным на черт. 1 и в табл. 1.

Издание официальное

Перепечатка воспрещена

★

* Переиздание (январь 1995 г.) с Изменениями № 1, 2, утвержденными в январе 1980 г. и в декабре 1986 г.
(ИУС 3—80, ИУС 4—87)



Черт. 1

Размеры в мм

Обозначение фрез	Применяемость	D		H	Число зубьев z	Поз. 1. Коронка по ГОСТ 22771—82 Кол. 1	Поз. 2. Оправка Кол. 1
		1-й ряд	2-й ряд				
Обозначение							
2223-0601		10	—	10	6	35010	2223-0601/001
2223-0602		12	—	12		35030	2223-0602/001
2223-0603		—	14	8		35050	2223-0603/001
2223-0604		—	—	18		35070	2223-0604/001
2223-0605		16	—	10		35090	2223-0605/001
2223-0606		—	—	20	8	35110	2223-0606/001
2223-0607		—	18	10		35130	2223-0607/001
2223-0608		—	—	20		35150	2223-0608/001
2223-0609		20	—	15		35170	2223-0609/001
2223-0610		—	22	—		35190	2223-0610/001

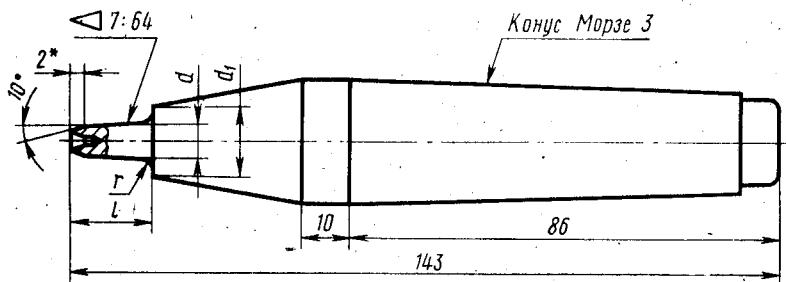
Примечание. Фрезы по 1-му ряду диаметров предпочтительны для применения.

Пример условного обозначения фрезы диаметром $D=16$ мм, оснащенной коронкой высотой $H=10$ мм:

Фреза 2223-0605 ГОСТ 20534—75

1, 2. (Измененная редакция, Изм. № 1, 2).

3. Конструкция и размеры оправок должны соответствовать указанным на черт. 2 и в табл. 2.



* Размер для справок.

Черт. 2

Таблица 2

мм

Обозначение оправки	D фрезы	d	d_1	l	r
2223-0601/001	10	4,3	9	8	0,4
2223-0602/001	12	5,5	11	10	
2223-0603/001	14	6,5	13	6	
2223-0604/001				16	
2223-0605/001	16	7,8	14	8	0,5
2223-0606/001				18	
2223-0607/001	18	9,2	16	8	0,6
2223-0608/001				18	
2223-0609/001				20	
2223-0610/001	22	11,8	18		

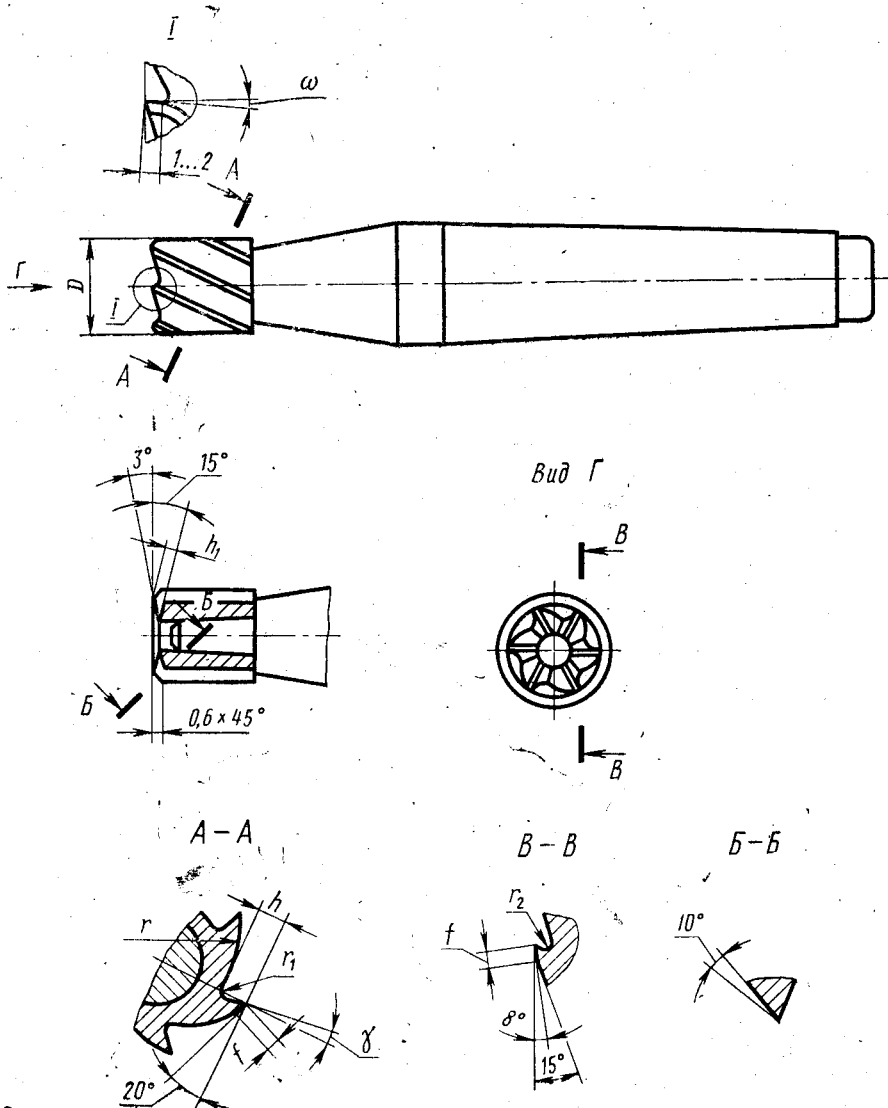
Пример условного обозначения оправки для фрезы диаметром $D=16$ мм, $H=10$ мм:

Оправка 2223-0605/001 ГОСТ 20534—75

4. Конструктивные элементы фрез указаны в приложении.
5. Геометрические параметры фрез — по ГОСТ 20533—75.
6. Технические условия — по ГОСТ 20539—75.

КОНСТРУКТИВНЫЕ ЭЛЕМЕНТЫ ФРЕЗ

Конструктивные элементы фрез должны соответствовать указанным на чертеже и в таблице.



MM

D	h	h_1	r	r_1	r_2	f		
10	2,1	1,3	7,5	0,3	0,3	0,4		
12	2,3	1,5	9,0	0,4		0,5	0,5	
14	2,5		11,0	0,5				
16	2,7	1,8	11,5	0,8		0,4	0,6	
18	3,0	2,0	12,8		0,8		0,4	0,8
20	3,2		14,4					
22	3,5		16,0					