

ГОСТ
18883—73*РЕЗЦЫ ТОКАРНЫЕ РАСТОЧНЫЕ
С ПЛАСТИНАМИ ИЗ ТВЕРДОГО СПЛАВА
ДЛЯ ОБРАБОТКИ ГЛУХИХ ОТВЕРСТИЙ

Конструкция и размеры

Carbide-tipped boring turning tools
for blind holes.
Design and dimensionsВзамен
ГОСТ 6743—61
в части типа VIII;
МН 614—64;
МН 5207—64;
МН 5208—64;
МН 616—64;
МН 5211—64;
МН 5212—64Постановлением Государственного комитета стандартов Совета Министров
СССР от 8 июня 1973 г. № 1429 срок введения установлен

с 01.07.74

Несоблюдение стандарта преследуется по закону

1. Настоящий стандарт распространяется на токарные расточные резцы общего назначения с напаянными пластинами из твердого сплава для обработки глухих отверстий.

(Измененная редакция, Изм. № 1).

2. Резцы должны изготавливаться двух типов:

1—расточные с углом $\varphi=5^\circ$;

2—расточные виброустойчивые.

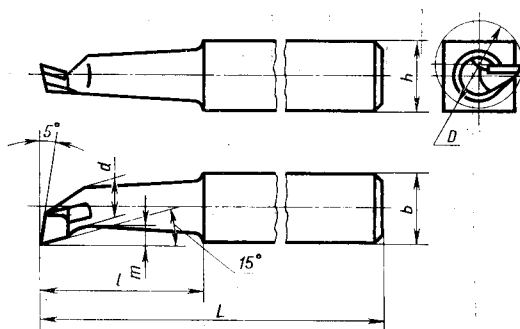
3. Конструкция и основные размеры резцов должны соответствовать указанным на черт. 1, 2 и в табл. 1, 2.

Издание официальное

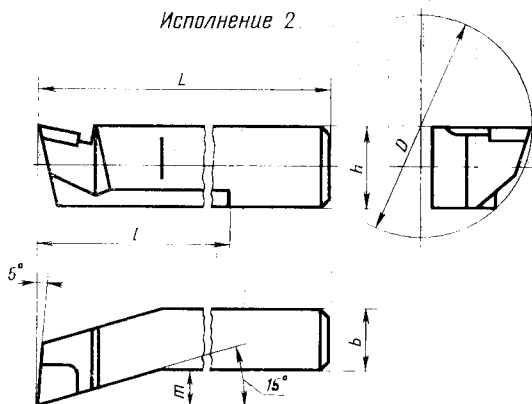
Перепечатка воспрещена

★

* Переиздание (май 1986 г.) с Изменениями № 1, 2,
утвержденными в феврале 1981 г., июне 1985 г.
(ИУС № 4—81, 9—85).

Тип 1
Исполнение 1

Исполнение 2



Черт. 1

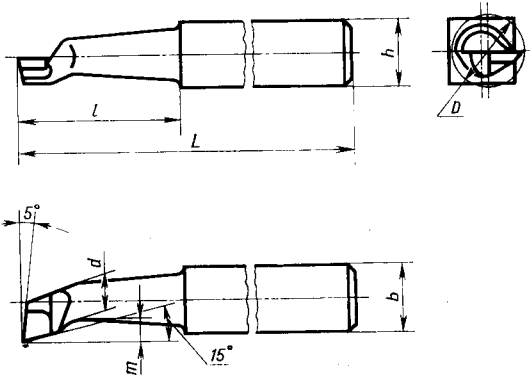
Таблица 1

Размеры в мм

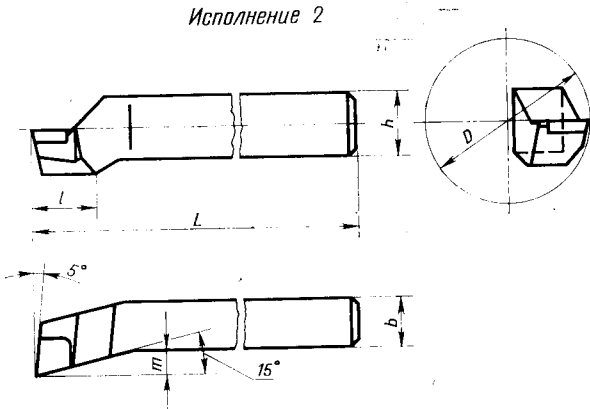
Обозначение		Резцы		Исполнение	Сечение реза $h \times b$	L	l	d	m	Тип пластин по ГОСТ 25397—82		Диаметр наименьшего растачиваемого отверстия D
		Угол врезки пластины 0°	Применение							Угол врезки пластин	0°	
Угол врезки пластины 10°	Применение	Обозначение	Применение							10°	0°	
		2141-0201	2141-0202	1	12×12	100	20	6	2,5			10
		2141-0056	2141-0041	2	16×12	170	80	—	6,0			40
		2141-0002	2141-0022			120	25	8	3,5			14
		2141-0003	2141-0023	1	16×16	140	30					
		2141-0004	2141-0024			170	40	10	4,5			18
		2141-0005	2141-0025			200	60	—	8,0			55
		2141-0057	2141-0042	2	20×16	140	100			06	66	21
		2141-0006	2141-0026			170	40	12	6,0			27
		2141-0007	2141-0027	1	20×20	200	70	14				70
		2141-0008	2141-0028			240	80	—	10,0			
		2141-0009	2141-0029	2	25×20	200	50					34
		2141-0058	2141-0043			240	120	19	8,0			80
		2141-0010	2141-0030	1	25×25	240	100	—				110
		2141-0011	2141-0031			280	160	—	12,0			
		2141-0059	2141-0044	2	32×25	300	180	—	16,0			
		2141-0060	2141-0045		40×32							

Пример условного обозначения реза типа 1, исполнения 1, сечением $h \times b = 16 \times 16$ мм, $l = 25$ мм, с углом врезки пластины в стержень 10° , пластиной из твердого сплава марки ВК4:

Резец 2141-0002 ВК4 ГОСТ 18883—73

Тип 2
Исполнение 1

Исполнение 2



Черт. 2

Размеры в мм

Обозначение резцов	Применяемость	Исполнение	Сечение резца $h \times b$	L	l	d	m	Тип пластин по ГОСТ 25397—82		Диаметр наименьшего растачиваемого отверстия D	
								Угол врезки пластин			
								10°	0°		
2141-С204		1	12×12	100	20	6	2,5	06	66	10	
2141-0091		2	16×12	170	15	—	6,0			40	
2141-0205		1	16×16	120	25	8	3,5			14	
2141-0206				140	30					18	
2141-0073		1	16×16	170	60	10	4,5			18	
2141-0074										200	18
2141-0092		2	20×16	140	40	12	6,0			21	
2141-0075		1	20×20	170	50					14	27
2141-0076				200	80	10,0	8,0			70	
2141-0077		2	25×20	240	25					—	70
2141-0078		1	25×25	200	70	19	8,0			34	
2141-0093				240	100					12,0	80
2141-0079		1	25×25	280	30	—	12,0			80	
2141-0080				2	40×32	300	35			—	16,0
2141-0094											
2141-0095											

Пример условного обозначения резца типа 2, исполнения 1, сечением $h \times b = 16 \times 16$ мм, $l = 25$ мм, с пластиной из твердого сплава марки Т15К6:

Резец 2141-0205 Т15К6 ГОСТ 18883—73

(Измененная редакция, Изм. № 1, 2).

4. Для резцов типа 1 угол врезки пластины в стержень для обработки чугуна и других хрупких материалов — 10°, для обработки стали и других вязких материалов—0°.

(Измененная редакция, Изм. № 1).

5. Величины радиусов скруглений и фасок, не указанные в настоящем стандарте, принимаются по технологическим соображениям.

6. Элементы конструкций и геометрические параметры резцов указаны в рекомендуемом приложении.

7. Форма заточки передней поверхности и доводка режущей части указаны в рекомендуемом приложении 2 к ГОСТ 18877—73.

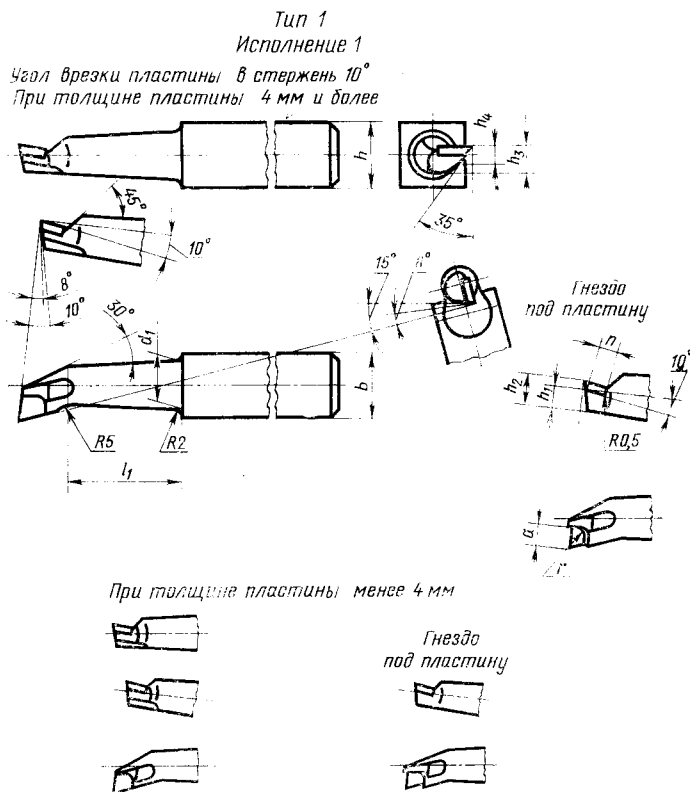
8. Технические требования — по ГОСТ 5688—61.

9. **(Исключен, Изм. № 2).**

ПРИЛОЖЕНИЕ
Рекомендуемое

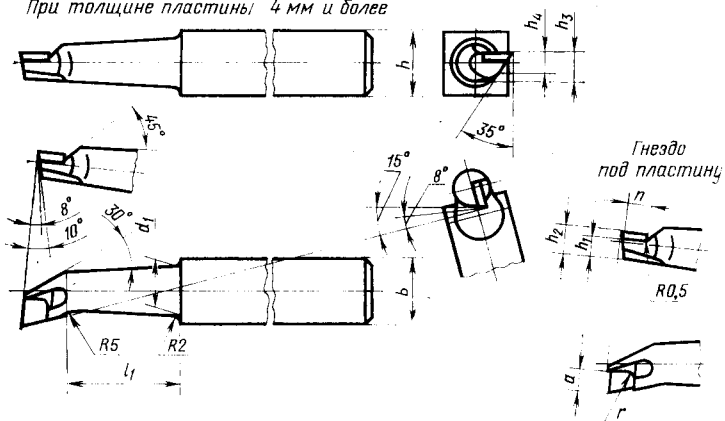
ЭЛЕМЕНТЫ КОНСТРУКЦИЙ И ГЕОМЕТРИЧЕСКИЕ ПАРАМЕТРЫ РЕЗЦОВ

1. Элементы конструкций и геометрические параметры резцов указаны на черт. 1—6 и в табл. 1—4.

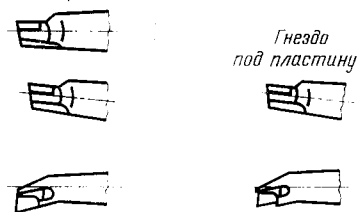


Черт. 1

Угол врезки пластины в стержень 0°
 При толщине пластины 4 мм и более



При толщине пластины менее 4 мм



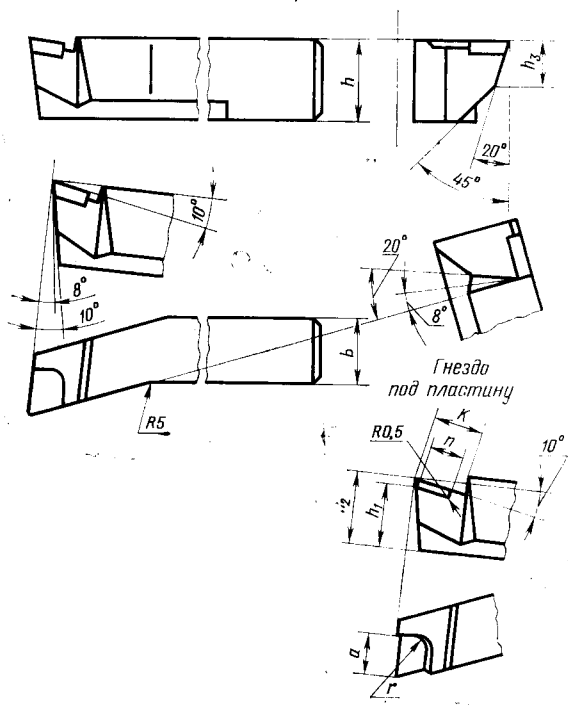
Черт. 2

Таблица 1

Размеры в мм

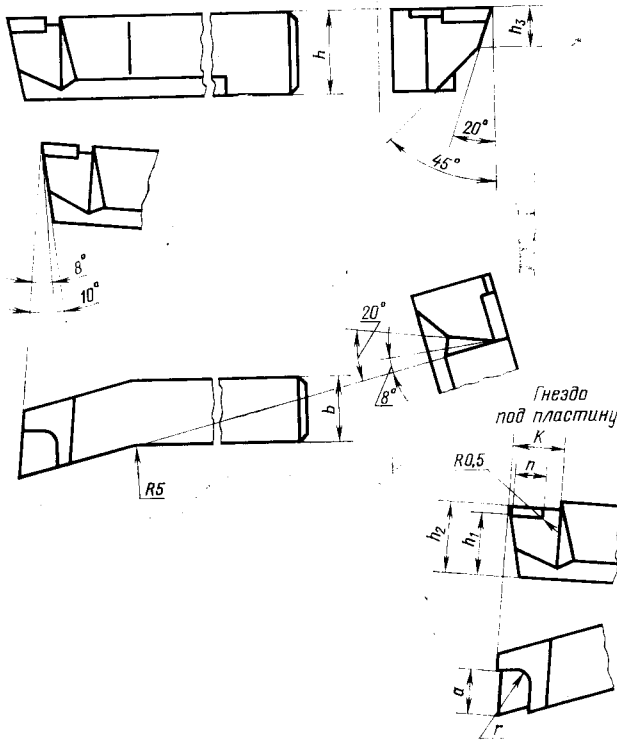
Сечение резца $h \times b$	l_1	d_1	r	a	n						h_3	h_4	Обозначение пластин по ГОСТ 25397—82							
					h_1								h_2						Угол врезки пластин	
					Угол врезки пластин								Угол врезки пластин						Угол врезки пластин	
					10°	0°	10°	0°	10°	0°			10°	0°	10°	0°	10°	0°	10°	0°
12×12	15	9,5	4	7,4	6,0	6,5	3,9		—		6,4	4	06010							
	15						5,5		—											
16×16	20	12,0	5	9,4	6,8	7,4	6,6		—		9,6	6			06030					
	28						7,0		—											
20×20	48	15,0	6	11,1	8,5	9,2	7,0	7,2	9,2	11,2	7	06050	66050							
	25						7,0		—											
25×25	55	24,0	8	15,0	12,1	13,0	10,0	10,2	12,7	15,2	9	06090	66090							
	34						7,0		—											
	64	7,0		—																
	48	7,0		—																
	78	7,0		—																

Исполнение 2
Угол врезки пластины в стержень 10°



Черт. 3

Угол врезки пластины в стержень 0°

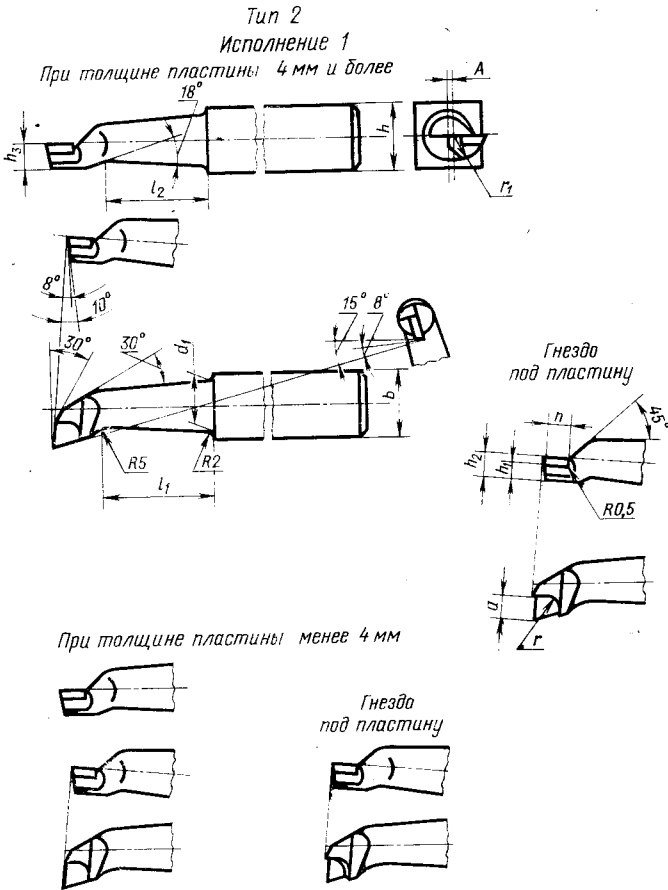


Черт. 4

Таблица 2

Размеры в мм

Сечение резца $h \times b$	r	a	h_1				h_2	K		Обозначение пластин по ГОСТ 25397
			n		Угол врезки пластины			Угол врезки пластины		
			10°	0°	10°	0°		10°	0°	
16×12	6,0	11,1	8,5	9,2	11,8	12	10	12	06050	66050
20×16	8,0	15,0	12,1	13,0	14,8	15	12	16	06090	66090
25×20	10,0	18,8	15,7	16,9	18,8	19	16	21	06130	66130
32×25	12,5	23,6	17,3	18,6	24,7	25	20	23	06170	66170
40×32		30,3	16,6	18,3	30,6	31	28	22	06270	66270



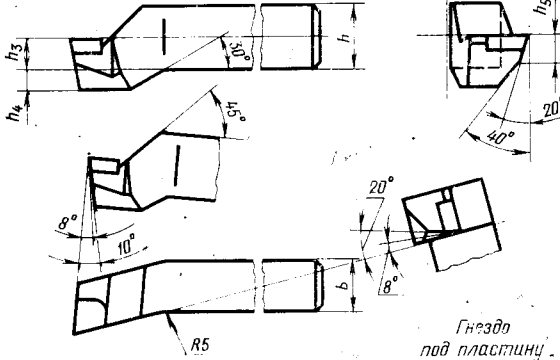
Черт. 5

Размеры в мм

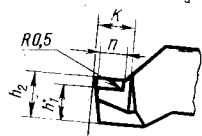
Сече- ние резца $h \times b$	l_1	l_2	d_1	r	r_1	a	n	h_1	h_2	h_3	A	Обозначение пластин по ГОСТ 25397—82
12×12	15	13	9,5	4	6,5	7,4	6,5	4	—	6,4	2,0	06010
	20	18								6,5	3,0	
16×16	28	26	12	5	9,0	9,4	7,4	6	—	9,0	3,0	06030
	48	46								9,0	3,0	
20×20	25	20	15	6	11,0	11,1	9,2	7	9,0	11,0	2,0	06050
	55	50								11,0	2,0	
	34	28								11,0	2,0	
25×25	64	58	17	8	14,0	15,0	13,0	9	11,5	14,0	3,5	06090
	48	42								14,0	3,5	
	78	72	24	8	14,0	15,0	13,0	9	11,5	14,0	3,5	06090

Исполнение 2

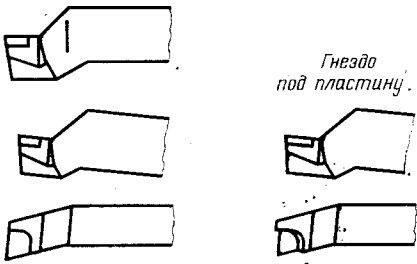
При толщине пластины 4 мм и более



Гнездо под пластину



При толщине пластины менее 4 мм



Гнездо под пластину

Черт. 6

Таблица 4

Размеры в мм

Сечение резца $h \times b$	r	a	n	h	h_1	h_2	h_3	h_4	Обозначение пластины по ГОСТ 25397—82
16×12	5,0	9,4	7,4	10	—	7	8,0	5,0	06030
20×16	6,0	11,1	9,2	11	13,0	8	10,0	5,0	06050
25×20	8,0	15,0	13,0	14	16,5	10	12,5	6,5	06090
32×25	10,0	18,8	16,9	18	21,0	14	16,0	8,0	06130
40×32	12,5	23,6	18,6	23	26,5	18	20,0	10,0	06170

(Измененная редакция, Изм. № 1, 2)